

## LED染色灯OK108ZOOM



### 产品参数

#### 光学

LED类型：108颗3W的大功率LED，红色39颗，绿色29颗，蓝色30颗，白色10颗

寿命：平均100,000小时超长LED寿命，低能耗，节能环保LED

#### 扫描

水平扫描：540°或630°(16 bit精度扫描)

垂直扫描：270°(16 bit精度扫描)

先进的扫描系统更加快速，稳定，安静，具有自动纠错的复位功能

#### 颜色

均匀的RGBW混色系统和彩虹效果

#### 规格

1个DMX通道模式：14个国际标准通道

3种控制模式：DMX信号控制/主从/声控模式

放大：5°-42°自由变换  
高速电子调节频闪可达1-25次/秒或随机频闪  
总调光通道可同时控制颜色的明暗变化和闭光

### 显示

美观的蓝白液晶显示：带可充电式电池，无需上电就可以进入菜单设地址码和进行其他设置；待机15秒后按键自动上锁设置，防止误操作，长按菜单键3秒后激活按键  
人性化的复位检测设置：长按菜单键和确认键锁住水平垂直扫描复位，可支持灯具在飞机箱内即完成复位检测

### 软件

7个内置程序可供选择  
可自动运行也可通过外置控制台控制，内置程序的速度可自由调节  
软件升级：通过DMX数据线方便、快捷升级软件  
可从控制台完成更改DMX地址码，机器重设，声控模式的转换等功能  
显示灯具使用时间，方便客户及时了解灯具使用情况

### 其他功能

输入信号隔离保护功能，保证信号传输稳定，不受干扰  
在灯具超过监测的温度时会自动降低亮度进行温度调节，以保护LED的使用寿命，温度在下降时亮度自动上升

### 电源:

AC100-240V,50/60HZ

### 尺寸重量

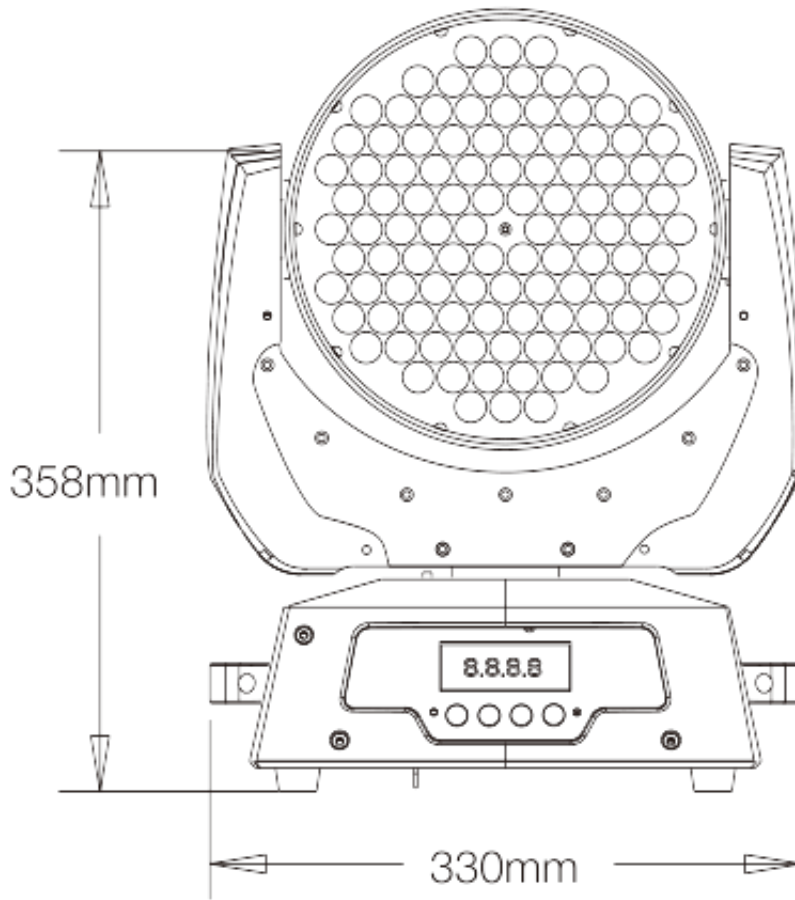
包装尺寸: 48x35x44cm

净重: 9kgs

毛重: 11kgs

## 特效

## 尺寸图

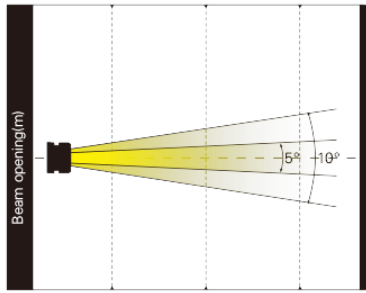




## 照度图

Beam angle 5°  
Field angle 10°  
Intensity LUX(min.)

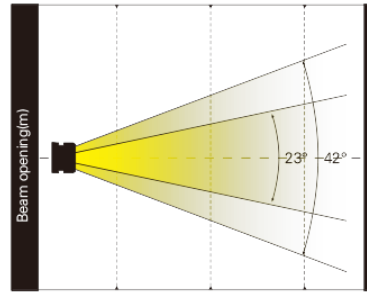
Red leds	10320	2890	1178
Green leds	16780	4643	2024
Blue leds	2341	560	250
White leds	9090	2476	1081
Full leds	32700	10150	4310



Distance(m)	2.5	5	7.5
5° Diameter(m)	Φ0.28	Φ0.56	Φ0.84
10° Diameter(m)	Φ0.44	Φ0.88	Φ1.32

Beam angle 23°  
Field angle 42°  
Intensity LUX(min.)

Red leds	964	260	121
Green leds	1720	425	213
Blue leds	210	49	26
White leds	858	217	106
Full leds	3500	916	445



Distance(m)	2.5	5	7.5
23° Diameter(m)	Φ1	Φ2	Φ3
42° Diameter(m)	Φ1.68	Φ3.36	Φ5.04

产品参数及图片仅供参考，更改恕不另行通知，具体以实物为准，本公司保留最终解释权。