

GMV-01 气密性测试仪



产品参数

效果

量程: 17L/min

正压：60kPa

负压：-60kPa

防护等级

IP20

显示

显示屏：LCD显示屏

软件

通过USB升级软件

电气参数

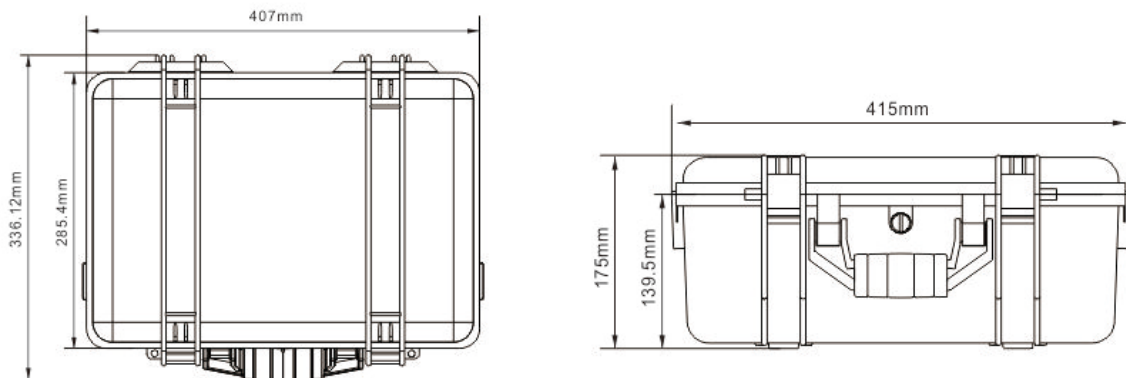
电源：AC100-240V,50/60Hz
工作功率：50W
待机功率：3W

尺寸重量

产品尺寸：415x336x175mm
包装尺寸（纸箱）：500x415x285mm
净重：6kg
毛重（纸箱）：7.5kg

特效

尺寸图



产品参数及图片仅供参考，更改恕不另行通知，具体以实物为准，本公司保留最终解释权。