

OVAL 60D LED防水PAR灯



产品参数

光学系统

光源：60颗3W大功率LED RGBWA各12颗

光源寿命：50000小时

颜色系统

RGBWA混色系统

预设2700K / 3200K / 4300K / 5600K / 6500K和8000K色温模式，可线性调节色温2700K-8000K

效果

变焦范围：光束角：11°，光斑角：22°

调光：0-100%线性调光

频闪：最高可达25Hz,可以选择随机频闪或脉冲频闪

防护等级

IP65

显示

显示屏：待机15秒后按键自动上锁设置，防止误操作，长按菜单键3秒后激活按键

软件

7个内置程序可供选择

通过DMX数据线升级

可从控制台完成设置DMX地址码，机器重设等功能，可通过控制台或菜单自己编写程序，储存后即可运行，内置程序的速度可以随意调节

显示灯具和光源使用时间

4种通道模式：5/6/8/10个国际标准通道

控制

输入信号隔离保护功能

高温自动保护

可选内置无线功能

RDM协议

电气参数

电源：AC100-240V, 50/60Hz

整灯功率：175W

尺寸重量

产品尺寸：292x267x232mm

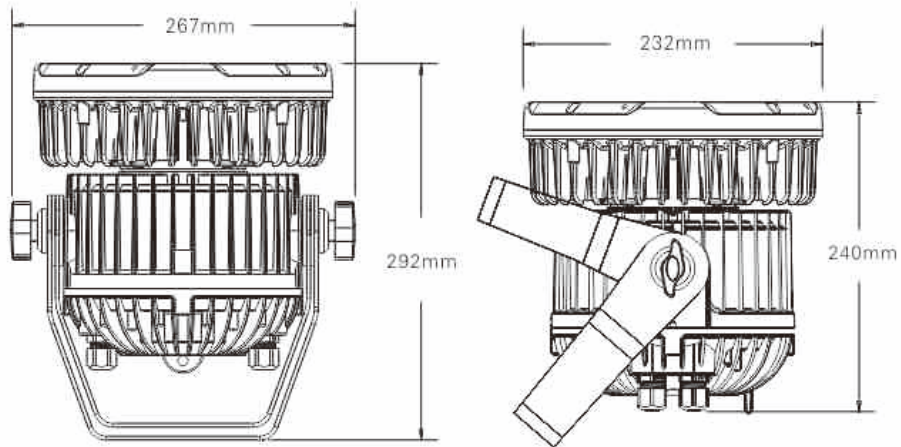
包装尺寸（纸箱）：410x320x295mm

净重：7kg

毛重（纸箱）：8.5kg

特效

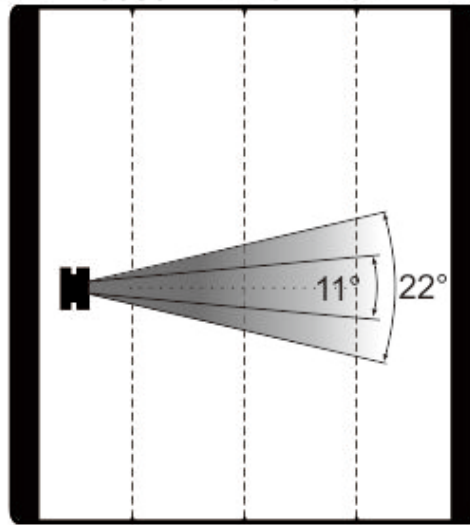
尺寸图



照度图

Beam angle 11°
Field angle 22°
Intensity LUX

Red leds	7121	1945	851
Green leds	30450	8535	3765
Bule leds	6722	1922	858
White leds	34460	10950	4933
Full leds	83970	24440	10960
Amber leds	5338	1428	457



Distance(m)	1	2	3
Diameter(m)	Φ0.38	Φ0.77	Φ1.14

产品参数及图片仅供参考，更改恕不另行通知，具体以实物为准，本公司保留最终解释权。