

GLB12FX IP LED防水多功能条灯



产品参数

光学系统

光源：12X60W RGBW LED，48X2W点缀灯，256X1W频闪灯

灯具色温：6500K

光源寿命：20000小时

灯具显色指数：70

扫描

垂直扫描：200°

颜色系统

RGBW混色系统

可线性调节色温：2700K-8000K

多种预设颜色和宏

效果

变焦范围：光束角：6° -55°，光斑角：10° -82°
调光：0-100%线性调光
频闪：最高可达25Hz,可以选择随机频闪或脉冲频闪
双白频闪线(每边128像素)
点控
刷新率：900 -25000 Hz
星空点缀背景灯

防护等级

IP65

显示

LCD显示屏

复位检测设置：长按左右键锁住水平垂直扫描复位，可支持灯具在飞机箱内即完成复位检测

软件

7个内置程序可供选择

通过DMX数据线升级

可从控制台完成更改DMX地址码，机器重设等功能

显示灯具和光源使用时间

2种通道模式：29/188个国际标准通道

控制

输入信号隔离保护功能

高温自动保护

内置无线功能

可选Art-Net控制

RDM协议

电气参数

电源：AC100-240V, 50/60Hz

整灯功率：1400W

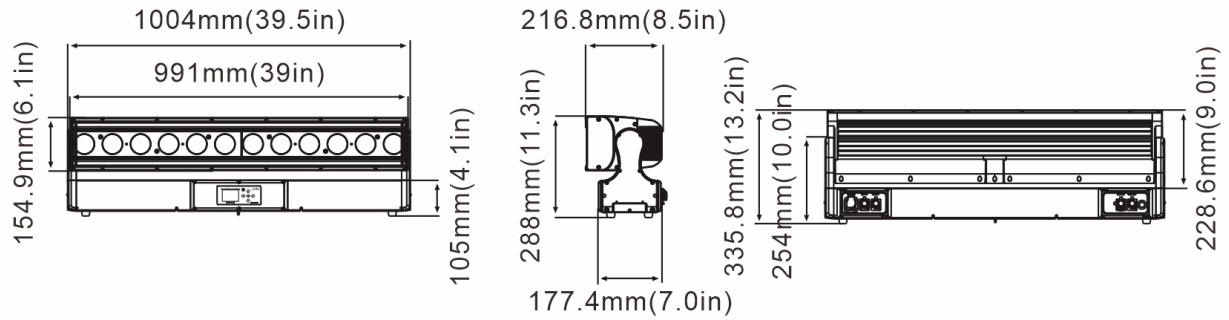
尺寸重量

产品尺寸：1004x216.8x335.8mm

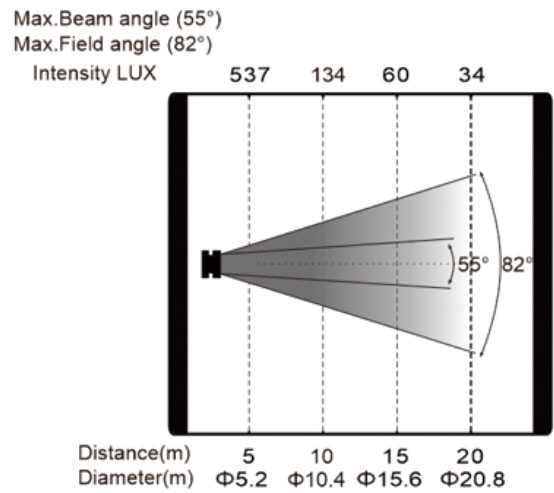
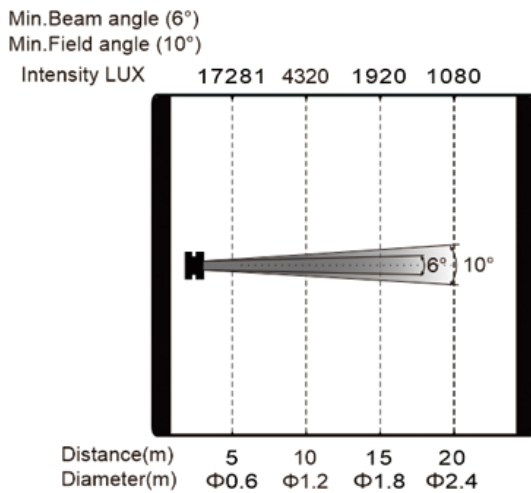
净重：33 kg

特效

尺寸图



照度图



产品参数及图片仅供参考，更改恕不另行通知，具体以实物为准，本公司保留最终解释权。