

GLB6FX IP LED防水多功能条灯



产品参数

光学系统

光源：6X60W RGBW LED，24X2W 点缀灯，128X1W 频闪灯

灯具色温：6500K

光源寿命：50000小时

灯具显色指数：70

扫描

垂直扫描: 192 °

颜色系统

RGBW混色系统

可线性调节色温：2700K-8000K

多种预设颜色和宏

效果

变焦范围：10° -72° (光束角)
调光：0-100%线性调光
频闪：最高可达25Hz,可以选择随机频闪或脉冲频闪
双白频闪线(每边64像素)
单点，单段，整体控制
刷新率：900 -25000 Hz
星空点缀背景灯

防护等级

IP65

显示

LCD显示屏

复位检测设置：长按左右键锁住水平垂直扫描复位，可支持灯具在飞机箱内即完成复位检测

软件

通过DMX数据线升级

可从控制台完成更改DMX地址码，机器重设等功能

显示灯具和光源使用时间

2种通道模式：27/103个国际标准通道

控制

输入信号隔离保护功能

高温自动保护

内置无线功能

可选Art-Net控制

RDM协议

电气参数

电源：AC100-240V, 50/60Hz

整灯功率：650W

尺寸重量

产品尺寸：504x193.8x335.8mm

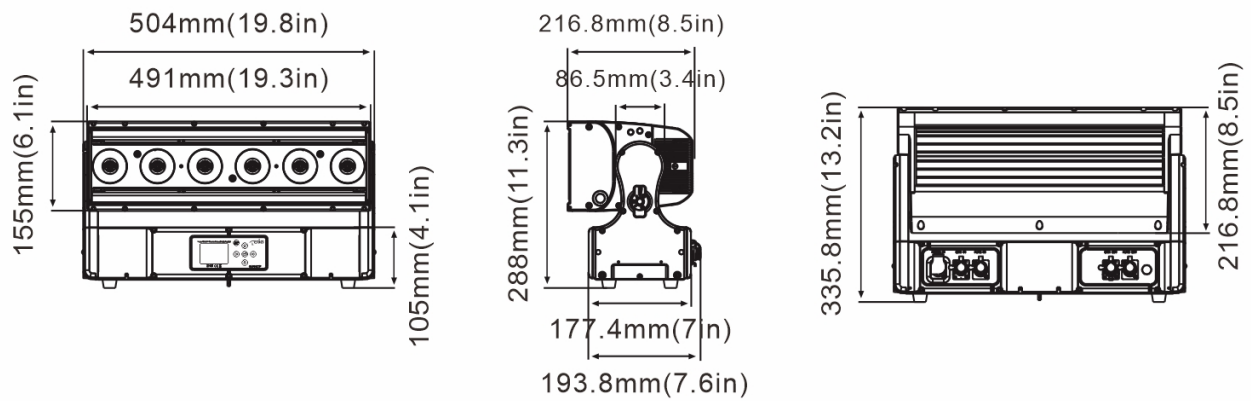
包装尺寸（纸箱）：585x425x305mm

净重：18kg

毛重（纸箱）：23.4kg

特效

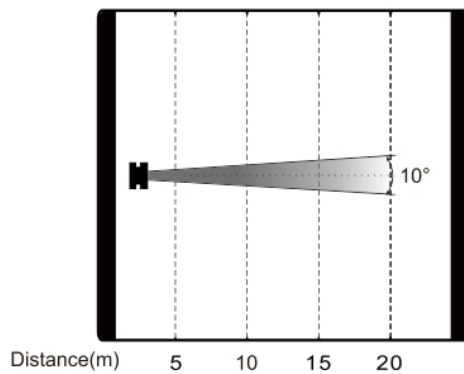
尺寸图



照度图

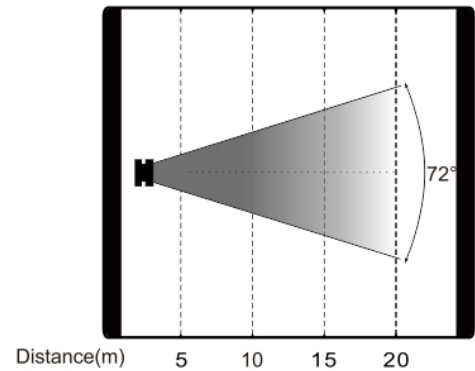
Min.Beam angle (10°)

Red led	2820	705	313	176
Green led	4962	1240	551	310
Blue led	1462	366	162	91
White led	8109	2027	901	507
Full led	13567	3392	1507	848



Max.Beam angle (72°)

Red led	68	17	8	4
Green led	127	32	14	8
Blue led	39	10	4	2
White led	200	50	22	12
Full led	341	85	38	21



产品参数及图片仅供参考，更改恕不另行通知，具体以实物为准，本公司保留最终解释权。